

## CROW ELECTRONIC ENGINEERING LTD.

### ("Crow") -Certificat garantie

Certificatul de garanție este dat în favoarea cumpărătorului (hereunde de "Cumpărătorul") achiziționarea de produse direct de la Crow sau se potrivește autorizate mandate de aceste produse distribuitor.Crow să fie lipsite de defecte de material și de manoperă condiții normale de utilizare și înțreținere pentru o perioadă de 24 luni de la ultima zi a săptămânii și anul ale căror numere sunt imprimate pe placa de circuit imprimat în interiorul acestor produse (herethe "Perioada de garanție"). Sub rezerva dispozițiilor prezentului certificat de garanție, în timpul perioadei de garanție, Crow se angajează, la capătul său propria discreție și subțto procedurile Crow, deoarece astfel de proceduri sunt formularul de timp în timp, repararea sau înlocuirea, în mod gratuit pentru materiale și / sau forță de muncă, produsele s-au dovedit a fi defecte în materiale sau de manoperă, în condiții normale și de serviciu. Produsele sunt reparate garantat pentru remainof originale costurile de transport în garanție Period.All și în tranzit riscul de pierdere sau deteriorare r în mod direct sau indirect, la produsele returnate la Crow pentru reparare sau înlocuire sunt suportate exclusiv de către achizitor. garanție Crow în conformitate cu prezenta Certificat de garanție nu acoperă produsele care este defect (sau devin defecte) din cauza: (alterare a produselor (sau orice parte a acestuia) de către orice persoana Crow; (b) accident, abuz, neglijență sau înțreținerea necorespunzătoare defecțiune cauzată de un produs care Crow nu a furnizat; (d) nu cauzate de un software sau hardware care Crow nu a furnizat (e) de stocare UOR, altele decât în conformitate cu Crowis specificate de depozitare operatand instructions. There nu sunt garanții, exprimate sau implicite, a merchantabilit de fitness a produselor pentru un anumit scop sau în alt mod, nu se extind dincolo de descrierea de pe hereof.This față de garanție limitată Certificat este despăgubirea unică și exclusivă achizitorului împotriva Crow și a lui Crow Towa răspunderea unică și exclusivă Achizitor în legătură cu produsele, inclusiv, fără a se limita la -, pentru defecte sau defecțiuni ale produselor Această Certificat de garanție înlocuiește toate celelalte garanții și pasive, wheth scrise, (care nu sunt obligatorii), statute, contractuale, delictuale sau în alt mod. În nici un caz, Crow este răspunzător pentru oricine pentru orice daune accidentale subsecvente (inclusiv pierderi de profit, și dacă neglijență occby a Crow sau de orice terță parte în numele său) pentru a prezenta sau orice altă garanție, explicite sau implicite, sau la orice altă bază de răspundere. Crow nu reprezintă faptul că aceste produse nu pot fi compromise sau eludate; că aceste prodwill împiedică orice prejudiciu persoană sau a proprietății pierderi sau daune de jaf brusture, incendiu sau în alt mod; sau că aceste produse va fi, în toate cazurile, furnizează avertisment adecvat sau protection.Purchaser înțelege că un produs instalat și înțreținute în mod corespunzător poate, în unele cazuri, reduce riscul de furt, incendiu, furt sau alte evenimente care au loc fără a furniza o alarmă, dar este de asigurare sau o garanție că astfel nu se va produce sau că nu există nici o vătămare corporală sau pagube materiale sau daune ca rezultat. În consecință, Crow nu va avea nici o responsabilitate pentru orice vătămare corporală; pagube materiale sau de orice altă pierdere pe baza pretind că aceste produse nu a dat nici un warning.If Crow este considerat răspunzător, în mod direct sau indirect, pentru orice pierdere sau deteriorare în ceea ce privește aceste produse, indiferent de cauza sau Crowis răspundere maximă nu în orice caz, să depășească prețul purcha al acestor produse, care trebuie să fie complete și remedii împotriva exclusi Crow.



### ISRAEL

12 Kineret St.  
Airport City, 70100, Israel  
Tel. +972-3-9726000  
Fax. +972-3-9726001  
e. support@crow.co.il  
w. www.thecrowgroup.com

### USA

2160 North Central Road,  
Fort Lee, NJ 07024, USA  
Tel. +12019440005  
Fax. +12019441199  
support@crowelec.com  
w. www.crowelec.com

### AUSTRALIA

429 Nepean Hwy. Brighton East  
VIC 3187 Australia  
Tel. +61-3-9596-7222  
Fax. +61-3-9596-0888  
e. crow@crowaust.com.au  
w. www.crowaust.com.au

### LATIN AMERICA

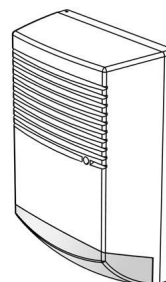
5753 N.W 151st Street,  
Miami Lakes, FL33014, USA  
Tel. +1-305-823-8700  
Fax. +1-305-823-8711  
e. sales@crowlatinamerica.com  
w. www.crowlatinamerica.com

### ITALY

VIA Giulianello 4/14  
00178 ROMA, ITALY  
Tel. +39-0676-12912  
Fax. +39-0676-12601  
e. info@deatronic.com

### POLAND

VIDICON SP.ZO.O.  
15 Povazkowska St.  
01-797 Warsaw Poland  
Tel. +48-22-562-3000  
Fax. +48-22-562-3030  
e. vidicon@vidicon.pl



## SIRENA BS-1

Sirena de mare putere cu  
baterie de rezerva si lampa  
de semnalizare

## INSTRUCTIUNI DE INSTALARE SI UTILIZARE

### Manual de instalare pentru sirena BS-1

#### Caracteristici BS-1

Sirena BS-1 face parte dintr-o noua generatie de sirene profesionale de mare putere acustica cu baterie de rezerva si lampa de semnalizare, performanta si fiabila.

#### Caracteristici:

- Sirena exteriora cu baterie de rezerva si lampa
- de semnalizare. Carcasa dubla: Externa – plastic 3mm.
- PC cu UV, Interna – metal 0.8mm.
- Sunet cu frecventa continua.
- Protectie tamper in 3 moduri – deschidere surub sau carcasa sau smulgerea carcasei din perete.
- Comanda alarma prin declansare pozitiva si negativa. Declansator de activare doar a lampii
- de semnalizare. Perioada sirenei poate fi setata sa urmeze declansarea sau oprire la 3 minute.
- Selector de lampa say xenon.
- Alarma la eroare sau probleme de alimentare.
- Protectie impotriva descarcari totale a bateriei.
- Terminal de priza pentru instalare usoara.
- Imunitate la mediul inconjurator.

#### Descriere functionala declansator alarma:

Alarma poate fi declansata prin aplicarea de voltaj inalt pe bornele "GO+" sau "GO-". Sunetul si lampa de semnalizare se vor declansa impreuna. Durata sirenei de alarma depinde de starea selectorului de declansare:

- F.T- Urmeaza declansator .
- TMR- oprire sirena dupa 3 minute, aceasta stare este recomandata pentru a evita incalcarea regulilor locale.

#### Declansator luminos:

Lampa de semnalizare poate fi declansata prin aplicarea de "nivel scazut" pe borna "FL-". Durata luminii nu este limitata si este setata din panella de control - atata timp cat declansatorul este disponibil, lampa de semnalizare va fi activa.

#### Tamper:

Tamperul este in mod normal oprit atunci cand carcasa este inchisa cu surub, astfel ca in aceasta stare bornele tamper sunt scurtate (0 Ohm). Tamperul va porni in timpul desfacerii surubului sau la smulgerea carcasei din perete.  
Nota: Este esential sa insurubati carcasa tamperului in perete in mod corespunzator.

#### Eroare de alimentare:

La eroarea de alimentare, sirena si lampa de semnalizare vor fi declansate pana cand alimentarea este restaurata sau perioada de time out (5 minute) expira.

#### Protectie baterie

Sirena este protejata impotriva descarcarii totale a bateriei prin intreruperea sirenei, cand nivelul voltajului este mai mic de 8Vdc.

#### Instructiuni de instalare

1. Alege locul de montare al sirenei – peretele trebuie sa fie drept si fara gauri sau proeminente excesive.
2. Marcheaza si fa 5 gauri cu ajutorul modelului de placa de foraj (4 gauri pentru baza carcasei si 1 gaura pentru tamper).

*Nota: Luati in considerare intrarile firelor in baza carcasei.*

3. Deschide carcasa sirenei (1 surub din fata),fig1 si inlatura carcasa din metal (2 suruburi),fig2.
4. Deconecteaza borna (5) de pe driver-ul sirenei
5. Monteaza carcasa sirenei pe perete.
6. Conecteaza firele la borne(5).

*Important: Intrerupe alimentarea inainte de a face conectarile.*

7. Conecteaza borna.
8. Alimenteaza sistemul si verifica ca functioneaza corect
9. Conecteaza bateria de rezerva.

*Important: Atentie la polaritatea bateriei, o polaritate inversata poate strica circuitul.*

10. Monteaza carcasa de metal cu 2 suruburi.
11. Inchide carcasa cu 1 surub.

### Conectarea bornelor

**Borna 1** - Marcata "FL-" declansator pentru lampa de semnalizare. Conectati la o iesire in sistemul de alarma, activ cand intrarea e joasa.

**Borna 2** - Marcata "GO+" declansator pt sirena si lampa de semnalizare, activ cand intrarea e ridicata.

**Borna 3** - Marcata "GO-" declansator pt. sirena si lampa, activ cand intrarea e scazuta.

**Borna 4** - Marcata "GND", conecteaza la baza unitatii.

**Borna 5** - Marcata "+12V" Conecteaza la iesire cu voltaj pozitiv de 13.6 – 14.2Vdc (in mod normal de la unitatea de control a alarmei).

**Bornele 6 & 7** - Marcate " TAMPER ". Daca o functie tamperfunction este necesara pentru a conecta aceste borne la o zona protejata 24 ore si inchisa normal din unitatea de control. Daca usa carcasi este deschisa sau daca carcasa este smulsa din perete, un semnal de alarma imediat va fi trimis catre unitatea de control.

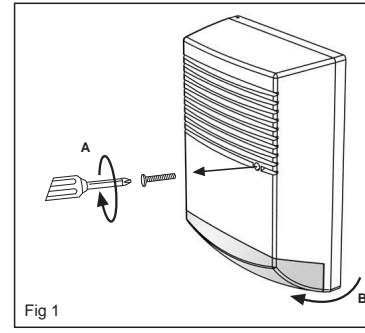


Fig 1

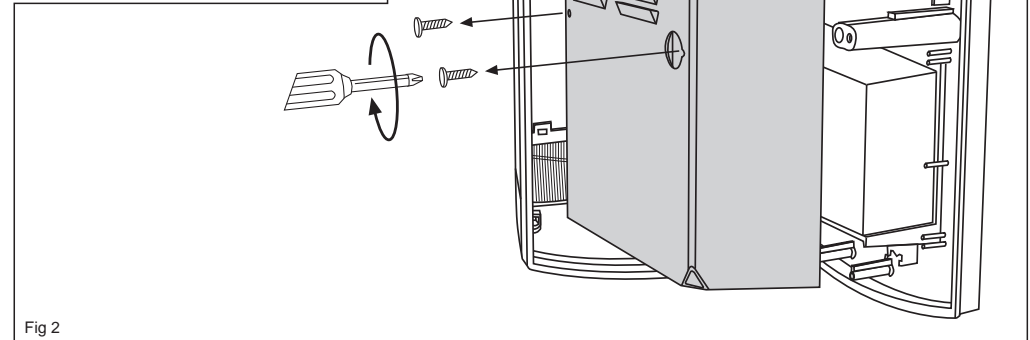


Fig 2

Specificatii Sirena BS-1	
Nivel sunet	128dB
Frecventa fundamentala	1850 Hz
Ton Siren	Yelp
Interval frecventa	1300 ~ 2400 Hz
Lampa de semnalizare	Lamp 12Vdc / 5W
Voltaj	13.8 ~ 14.2 Vdc
Limita alimentare	250mA
Consum (difuzor and blitz).	Standby: 8mA Alarma: 1600mA @ 13.8V DC
Putere maxima Nivel	50W (max)
Putere de declansare	Trigger jos = Max. 1Vdc Trigger sus = Min. 9Vdc
Perioada sirena	F.T- urmeaza declansator TMR - 3min.
Impedanta intrare (Alarma / lampa semnalizare / declansator) comutator Tamper	1K Ohm N.C 28 Vdc curent maxim 0.1 A - deschide cand usa carcasi este deschisa
Baterie de rezerva	Baterii reincarcabile 12V up to 7.2Ah
Nivel baterie slaba	8 Vdc +/- 0.3Vdc
Material	Exterior: ABS (3mm). Interior: Metal (0.8 mm).
Dimensiuni	L=270mm X W=193mm X H=100mm
Greutate (fara baterie)	1.85 Kg
Temperatura operare	-30°C to +60°C
Nivel protectie carcasa	· Rezistenta la stropi de apa · Plastic PC cu protectie UV · placa de circuit protejata

**Sirena include:**  
**1-goarna 4-Tamper**  
**2-Lampa 5-Bloc de conexiuni**  
**3-Baterie 6-Conector**

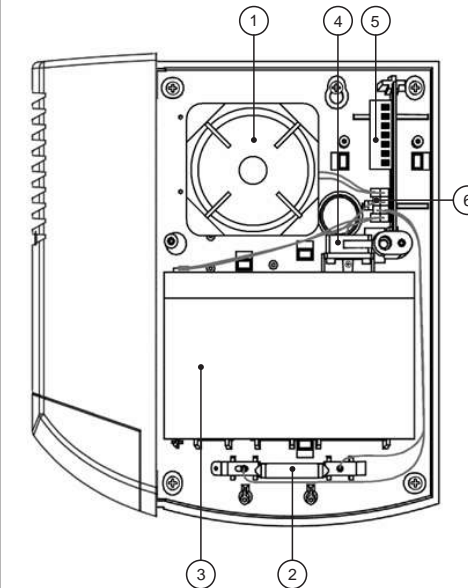


Fig 3

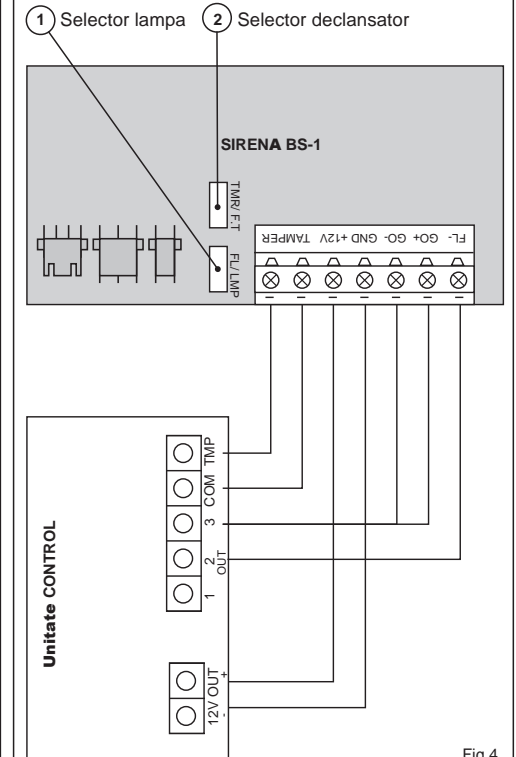


Fig 4